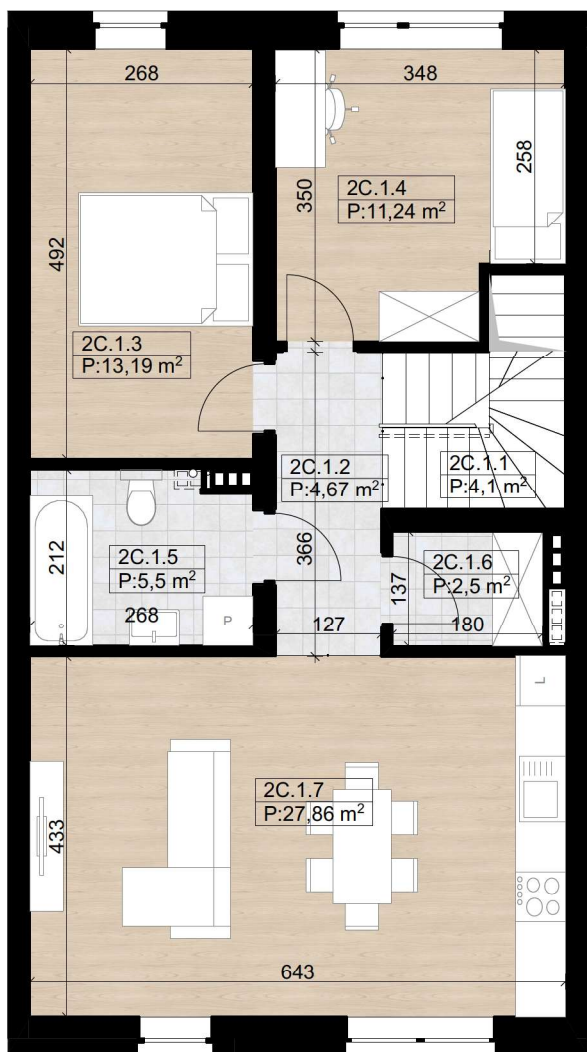




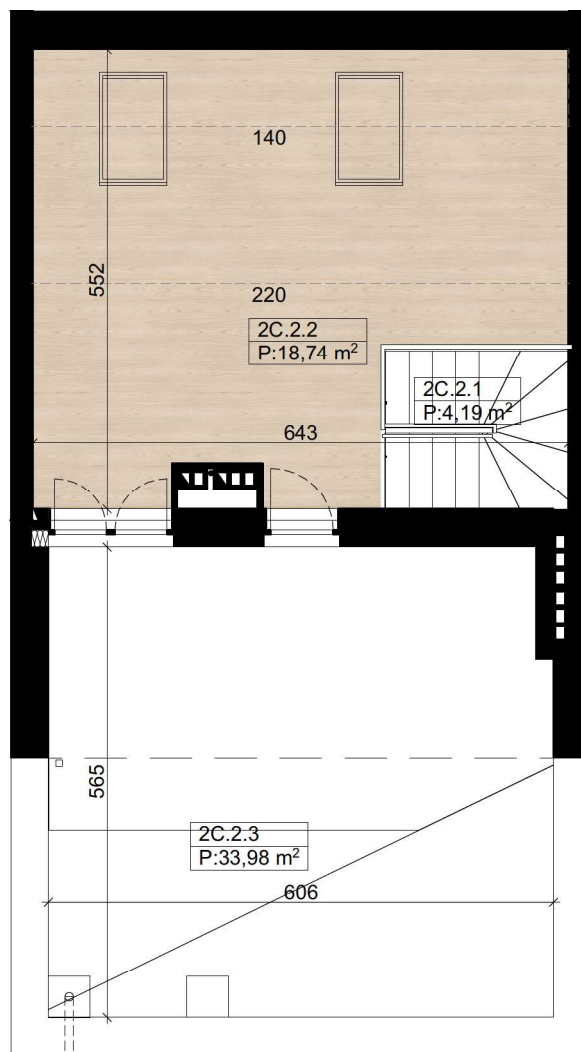
# nova Biała

ELITE GROUP DEVELOPER

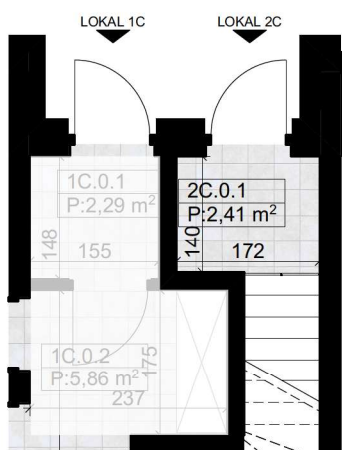
## nova Biała III - C2 - 94,40 m<sup>2</sup>



I Piętro



Poddasze

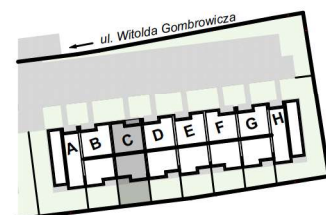


Parter

### Budynek C - Lokal 2C

Numer pom.	Nazwa pomieszczenia	Pow.m2
2C.0.1	Wiatrołap	2,41
2C.1.1	Komunikacja	4,10
2C.1.2	Komunikacja	4,67
2C.1.3	Sypialnia	13,19
2C.1.4	Sypialnia	11,24
2C.1.5	Łazienka	5,50
2C.1.6	Garderoba	2,50
2C.1.7	Strefa dzienna	27,86
2C.2.1	Klatka schodowa	4,19
2C.2.2	Poddasze	18,74
		<b>94,40 m<sup>2</sup></b>

Taras 33,98 m<sup>2</sup>



Lokalizacja

ELITE GROUP DEVELOPER Sp. z o.o.  
ul. Słowackiego 24/103, 35-060 Rzeszów  
tel. 729 882 772, biuro@egdeveloper.pl